

CÁMARA PTZ H5A

4 MP

8 MP

Las cámaras con movimiento vertical/lateral/acercamiento (PTZ) H5A de Avigilon ofrecen cobertura en áreas extensas, movimientos de alta velocidad y mayor alcance, lo que permite que los operadores de seguridad puedan supervisar áreas muy grandes con más facilidad. La cámara PTZ H5A, la cual forma parte de la plataforma H5A de Avigilon, incluye video analíticos de última generación que permiten detectar y clasificar mejor los objetos. También incluye la función de detección de actividades inusuales (UAD), además de las tecnologías de reconocimiento facial y Avigilon Appearance Search™, lo cual garantiza que los eventos cruciales no pasen desapercibidos.



CARACTERÍSTICAS



VIDEO ANALÍTICOS DE ÚLTIMA GENERACIÓN CON SEGUIMIENTO AUTOMÁTICO

Detecta más objetos con una mayor cantidad de clasificaciones, y realiza un seguimiento automático de los objetos para ofrecer respuestas más rápidas y decisivas.



H.264 Y H.265 CON TECNOLOGÍA HDSM SMARTCODEC™

Optimiza los niveles de compresión para las regiones de una escena para ayudar a maximizar el ahorro de ancho de banda y mantener bajos los costos de conectividad a Internet.



TECNOLOGÍA LIGHTCATCHER™

Ofrece un nivel de detalle excepcional en áreas con poca iluminación.



COMPATIBILIDAD CON ONVIF®

La compatibilidad con los perfiles S, T y G de ONVIF facilita la integración con las infraestructuras de ONVIF actuales.



TRANSICIÓN SENCILLA DE PTZ H4 A PTZ H5A

La posibilidad de reemplazar las piezas en el lugar simplifica la transición de las cámaras PTZ H4 a las PTZ H5A.



DETALLES DE LARGO ALCANCE

Las cámaras de 4 MP y 8 MP con funciones de acercamiento de 36x establecen un nuevo estándar para las cámaras PTZ de 36x de alto rendimiento con detalles probatorios superiores.



CLASIFICACIÓN CONTRA AGUA, IMPACTOS Y CORROSIÓN

Clasificación IP66/67 de resistencia al agua; evaluación de impacto IK10 contra los actos de vandalismo y certificación NEMA 4X para la resistencia al polvo, al agua (p. ej., de la lluvia o las mangueras) y a la corrosión.



AMPLIO RANGO DINÁMICO

Captura detalles en escenas con áreas muy iluminadas y muy oscuras.



CUMPLIMIENTO DEL ESTÁNDAR FIPS 140-2

Aumenta la seguridad de los datos gracias a la criptografía compatible con el estándar FIPS que incluyen las cámaras¹.



COBERTURA DE ÁREAS EXTENSAS

Proporciona vistas ampliables de 360° en alta resolución para supervisar grandes áreas con facilidad.

ONVIF es una marca comercial de Onvif, Inc.

¹ Opción de comprar la licencia de cámara FIPS Nivel 1 o el cifrado basado en hardware CRYPTR microSD y la administración de claves para soporte y certificación FIPS Nivel 3.

ESPECIFICACIONES

RENDIMIENTO DE IMAGEN	4,0 MP	8,0 MP
Sensor de imagen	Sensor CMOS tipo "Exmor R" de 1/2,5"	
Píxeles activos (H x V)	2688 (H) x 1512 (V)	3840 (H) x 2160 (V)
Área de digitalización (H x V)	6,22 mm x 3,50 mm; 0,245" x 0,137"	
Iluminación mínima	0,3 lux (F/2,0) en modo color; 0,09 lux (F/2,0) en modo monocromo	
Rango dinámico	100 dB	
Velocidad de imagen	Hasta 30 fps	
Relación de aspecto (Escalado de resolución)	Hasta (16:9) 384x216 o (5:4) 320x256	
Filtro de reducción de ruido 3D	Sí	

OBJETIVO		
Objetivo	De 4,4 a 88 mm, F/2,0- F/3,8	
Ángulo de visión	Horizontal	69,7° - 2,2°
	Segmento vertical	42,8° - 1,3°
Zoom	36x (con estabilización de imagen desactivada), 30x (con estabilización de imagen activada)	

CONTROL DE IMAGEN	
Compresión de video	H.264 HDSM SmartCodec, H.265 HDSM SmartCodec, Motion JPEG
Transmisión	Transmisión múltiple H.264, Transmisión múltiple H.265, Motion JPEG
Detección de movimiento	Movimiento de píxeles: Umbral y sensibilidad seleccionables. Detección de objetos clasificados
Control electrónico del obturador	Automático, manual (de 1/1 a 1/10 000 s)
Control del diafragma	Automático, abierto, cerrado
Control de día/noche	Automático, manual
Control de parpadeo	60 Hz, 50 Hz
Balance de blancos	Automático, manual
Compensación de contraluz	Activar/Desactivar
Zonas de privacidad	3D, hasta 64 zonas
Preselecciones	500 preselecciones con nombre
Rondas	10 rondas con nombre
Método de compresión de audio	G.711, Opus
Zoom digital	Hasta 100 aumentos cuando se utiliza con ACC™ Client
Estabilización de la imagen electrónica	Sí
Desempeñado digital	Ajustable/Desactivado

RED	
Red	100BASE-TX
Tipo de cableado	CAT5e
Conector	RJ-45
ONVIF	Conformidad con ONVIF Perfil S, Perfil T, y Perfil G (www.onvif.org)
Seguridad	Protección por contraseña, cifrado HTTPS, autenticación implícita, autenticación WS, registro de acceso de usuario, autenticación basada en el puerto 802.1x, FIPS 140-2 L1 (con licencia de cámara opcional), FIPS 140-2 L3 (con licencia de cámara opcional)
Protocolos	IPv6, IPv4, HTTP, HTTPS, SOAP, DNS, NTP, RTSP, RTCP, RTP, TCP, UDP, IGMPv2, ICMP, DHCP, Zeroconf, ARP, HSTS
Protocolos de transmisión	RTP/UDP, RTP/UDP multidifusión, RTP/RTSP/TCP, RTP/RTSP/HTTP/TCP, RTP/RTSP/HTTPS/TCP, HTTP

RED	
Protocolos de administración de dispositivos	SNMP v2c, SNMP v3

PERIFÉRICOS	
Entrada/Salida de audio	Entrada y salida a nivel de línea
Terminales de E/S externos	2 entradas de alarma, 2 salidas de alarma
Almacenamiento interno	2 ranuras para microSD/microSDHC/microSDXC: se requiere tarjeta de clase de velocidad de video. Se recomienda clase V10 o mejor.

MECÁNICAS	MONTAJE EN EL TECHO	MONTAJE COLGANTE
Dimensiones (Ø x Al)	228 mm × 252 mm; 9,0" × 9,9"	242 mm × 347 mm; 9,5" × 13,7"
Peso	3,4 kg (7,5 lb)	3,7 kg (8,2 lb)
Domo tipo burbuja	Policarbonato	
Cuerpo	Aluminio	
Carcasa	Montaje empotrado	Montaje colgante
Finalizar	Fundido, revestimiento de pintura en polvo, cercano a RAL9002	
Barrido vertical	De -10° a 90°, e-Flip, 300°/segundo ²	
Barrido horizontal	360°, infinito, 300°/segundo	

ELÉCTRICAS		
Consumo de energía	51 W máx. con 24 VDC de potencia auxiliar, 75 VA con 24 VAC de potencia auxiliar, 51 W máx. con 60 W PoE++, 25,5 W máx. con 30 W PoE+	
Fuente de alimentación	Fuente de alimentación externa	24 VDC ±10 %; 24 VAC RMS ±10 %, 50 o 60 Hz
	PoE*	PoE de 60 W: IEEE 802.3bt Clase 6 PoE++, 60 W Cisco UPoE, Microsemi 60 W o midspans superiores PoE de 30 W: IEEE 802.3bt, 802.3at Clase 4 PoE+
Conector de alimentación	Cables de entrada rojo y negro	
Batería de reserva RTC	Litio de manganeso de 3 V	
Memoria	2 GB RAM, 512 MB Flash	

* Es posible que el PoE de 60 W no sea compatible con los conmutadores e inyectores que no figuran en esta lista. Para obtener más información, comuníquese con el departamento de ventas o con el servicio de soporte técnico de Avigilon.

MEDIOAMBIENTALES	MONTAJE EN EL TECHO	MONTAJE COLGANTE
Temperatura de funcionamiento	De -30 °C a +60 °C (de -22 °F a 140 °F) con alimentación externa o PoE de 60 W De -10 °C a +60 °C (de -14 °F a 140 °F) con alimentación IEEE 802.3at 30 W PoE+	De -40 °C a +60 °C (de -40 °F a 140 °F) con alimentación externa o PoE de 60 W De -10 °C a +60 °C (de -14 °F a 140 °F) con alimentación IEEE 802.3at 30 W PoE+
Temperatura de almacenamiento	De -10 °C a +70 °C (de 14 °F a 158 °F)	
Humedad	Del 0 % al 95 % sin condensación	

CERTIFICACIONES		
Certificaciones/permisos	UL, cUL, CE, ROHS, RCM, EAC, KC, BIS, UKCA	
Seguridad	UL 62368-1, CSA 62368-1, IEC/EN 62368-1	
Medioambientales	En techo	Evaluación de impacto IEC 62262 IK10, UL 2043
	Colgante	Evaluación de impacto IEC 62262 IK10, UL/CSA/IEC 60950-22, IEC 60529 IP66 y IP67 frente a las inclemencias meteorológicas, NEMA 4X
Emisiones electromagnéticas	FCC Sección 15 Subsección B Clase B, IC ICES-003 Clase B, EN 55032 Clase B, EN 61000-6-3, EN 61000-6-4, EN 61000-3-2 EN 61000-3-3, EN 50121-4	
Inmunidad electromagnética	EN 55035, EN 61000-6-1, EN 50121-4	

ESPECIFICACIONES DEL ANÁLISIS

EVENTOS DE ANÁLISIS ADMITIDOS EN LA POSICIÓN DE INICIO

Objetos en el área de interés	El evento se activa cuando el tipo de objeto seleccionado se desplaza dentro de la región de interés.
Objetos deambulantes	El evento se activa cuando el tipo de objeto seleccionado permanece dentro de la región de interés durante un tiempo prolongado.
Objetos que cruzan un haz de luz	El evento se activa cuando una cantidad determinada de objetos cruza el haz direccional que se configura en el campo de visión de la cámara. El haz puede ser unidireccional o bidireccional.
El objeto aparece o entra en el área	El evento se activa cada vez que un objeto entra en la región de interés. Este evento se puede utilizar para contar objetos.
Objeto no presente en el área	El evento se activa cuando no hay objetos presentes en la región de interés.
Objetos que entran en el área	El evento se activa cuando el número de objetos especificado ha entrado en la región de interés.
Objetos que abandonan el área	El evento se activa cuando el número de objetos especificado ha abandonado la región de interés.
El objeto se detiene en el área	El evento se activa cuando un objeto se mueve en una región de interés y luego se detiene durante un periodo de tiempo determinado.
Dirección prohibida	El evento se activa cuando un objeto se mueve en la dirección prohibida del recorrido.
Detección de alteración	El evento se activa cuando la escena cambia de manera inesperada.

SEGUIMIENTO AUTOMÁTICO DE OBJETOS EN EL ÁREA DE INTERÉS

Seguimiento automático de objetos en el área de interés	El evento se activa cuando el tipo de objeto seleccionado se desplaza dentro de la región de interés definida en la posición de inicio. La cámara se reposicionará automáticamente para seguir el objeto y volverá a la posición de inicio preestablecida una vez que ya no detecte el objeto.
---	--

TIPOS DE OBJETOS CLASIFICADOS ADMITIDOS

Tipos de objetos en modo exterior	Vehículo, subtipos: Coche, camión, bicicleta, motocicleta, autobús Persona
Tipos de objetos en modo interior	Persona

ENSEÑAR CON EL EJEMPLO

Enseñar con el ejemplo	Sí, cuando se utiliza con Avigilon Control Center™
------------------------	--

FUNCIONES COMPATIBLES CON VERSIONES DE AVIGILON CONTROL CENTER (ACC)

ACC Versión 6.14.12 o superior	Todos los eventos analíticos compatibles con dos tipos de objetos clasificados: persona o vehículo. Búsqueda de apariencia al combinar con el hardware de servidor adecuado. No es compatible con el seguimiento automático. Compatible con H.265.
ACC Versión 7.2 o superior	Todos los eventos analíticos compatibles con personas y vehículos y todos los subtipos de vehículos como objetos clasificados. Búsqueda de apariencia al combinar con el hardware de servidor adecuado. Compatible con H.265.

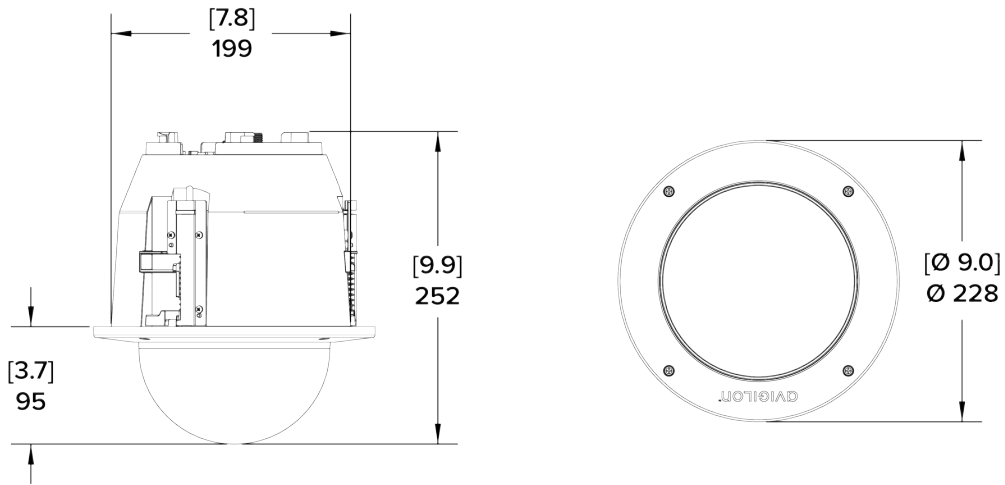
* Se requiere ACC 7.14.14 o superior para configurar el seguimiento automático.

DIMENSIONES DEL CONTORNO

CÁMARA DOMO PTZ DE INSTALACIÓN EN TECHO

(H5A-PTZ-DC)

[X.X]	PULGADAS
X	MM

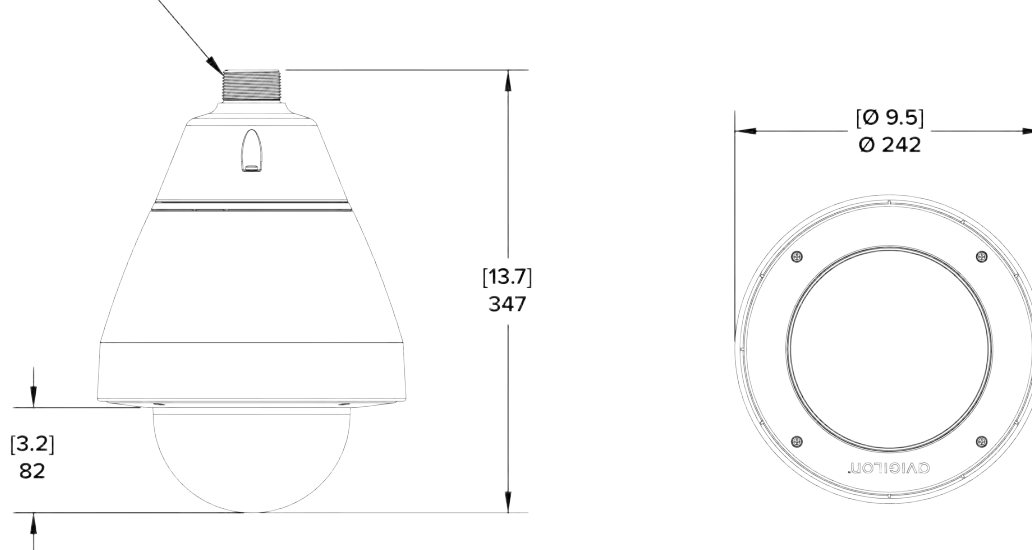


CÁMARA DOMO PTZ COLGANTE

(H5A-PTZ-DP)

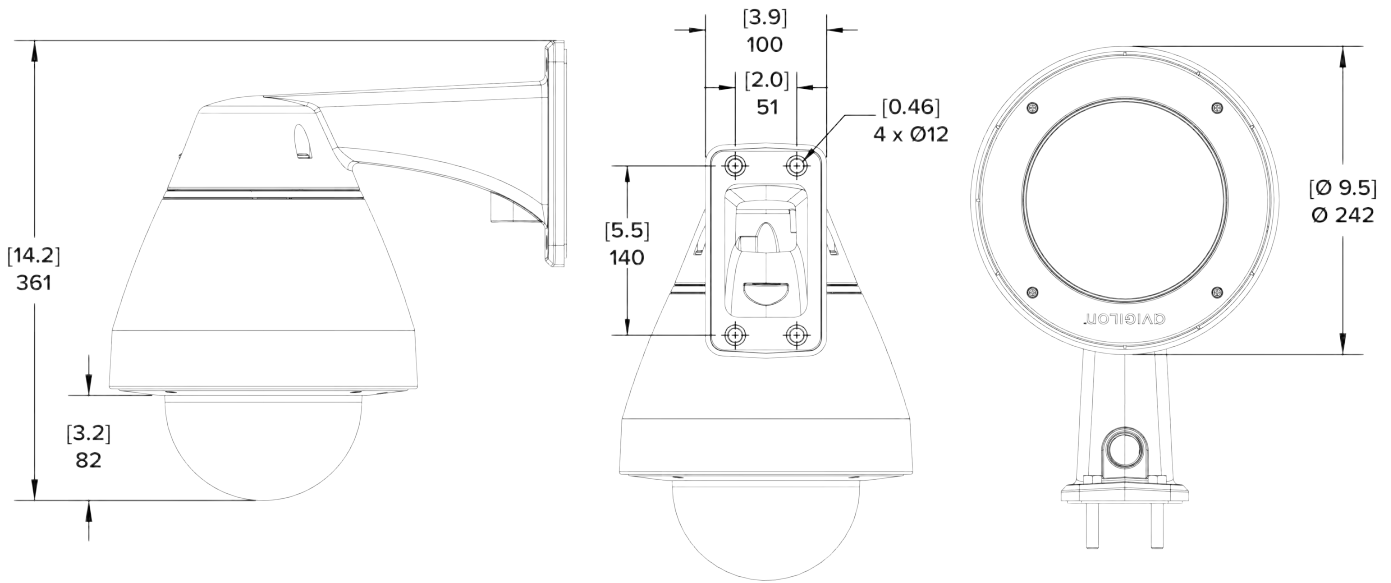
[X.X]	PULGADAS
X	MM

1 1/2" NPT Thread Mount

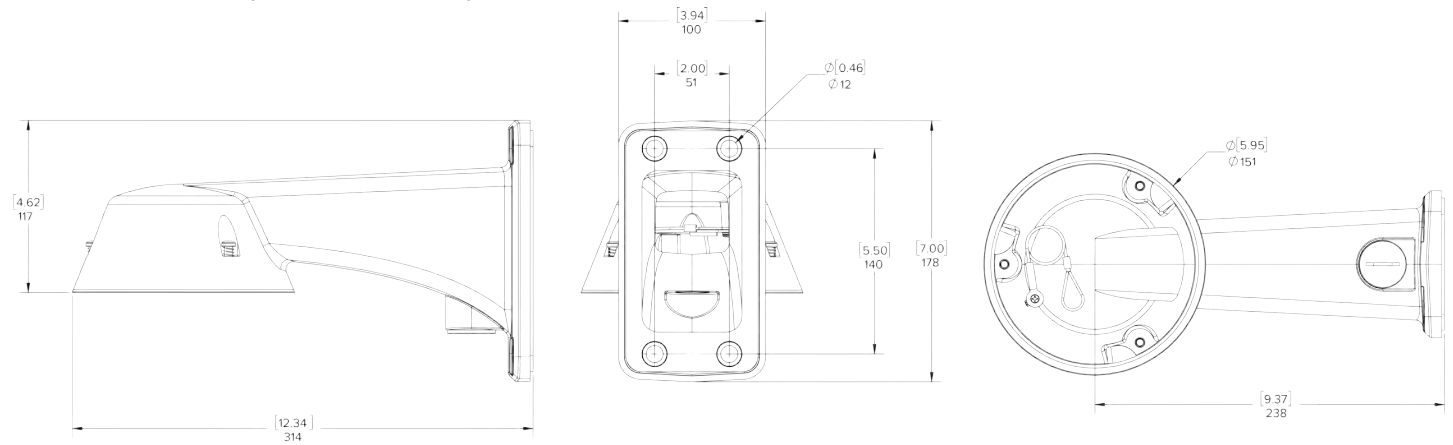


(H5A-PTZ-DP) CON BRAZO PARA PARED

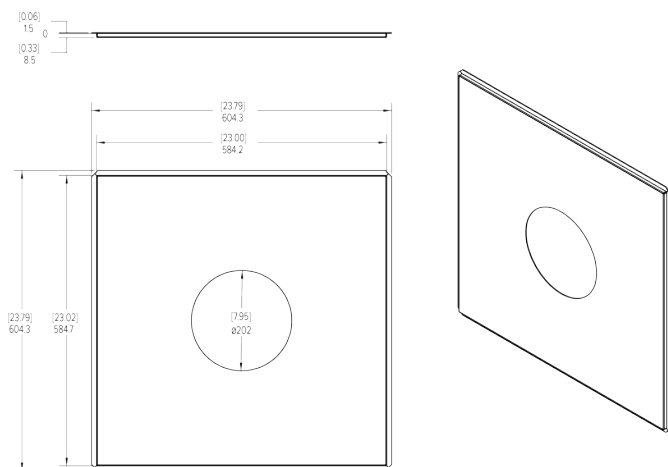
[X.X]	PULGADAS
X	MM



MONTAJE EN PARED (IRPTZ-MNT-WALL1)



PANEL DE TECHO METÁLICO (PTZMH-DC-CPNL1)



INFORMACIÓN DEL PEDIDO

CÁMARAS DOMO PTZ

	MP	WDR	TECNOLOGÍA LIGHTCATCHER	ANÁLISIS EN LA POSICIÓN DE INICIO	OBJETIVO	ZOOM	IP66/IP67	HDSM SMARTCODEC
4.0C-H5A-PTZ-DP36	4.0	✓	✓	✓	4,4 - 88 mm	36x*	✓	✓
4.0C-H5A-PTZ-DC36	4.0	✓	✓	✓	4,4 - 88 mm	36x*		✓
8.0C-H5A-PTZ-DP36	8.0	✓	✓	✓	4,4 - 88 mm	36x*	✓	✓
8.0C-H5A-PTZ-DC36	8.0	✓	✓	✓	4,4 - 88 mm	36x*		✓

*Para lograr el zoom de 36x, debe desactivar la función de estabilización de imágenes. Si se encuentra activada la función de estabilización de la imágenes, logrará un acercamiento de 30x.

ACCESORIOS PARA CÁMARA PTZ

	PTZ COLGANTE	PTZ EN TECHO	DESCRIPCIÓN
IRPTZ-MNT-NPTA1	✓		Adaptador NPT colgante
IRPTZ-MNT-WALL1	✓		Montaje con brazo para pared
H4-MT-POLE1	✓		Soporte para montaje en poste, compatible con IRPTZ-MNT-WALL1
H4-MT-CRNR1	✓		Soporte para montaje en esquina, compatible con IRPTZ-MNT-WALL1
PTZMH-DC-CPNL1		✓	Panel de techo metálico para instalación en techo
PTZH5A-CLER1	✓	✓	Montaje de burbuja transparente - Sustitución
PTZH5A-SMOK1	✓	✓	Montaje de burbuja ahumada - Sustitución
POE-INJ-BT-60W-NA	✓	✓	Inyector PoE Gigabit 802.3bt de 60 W, puerto único
POE-INJ2-PLUS-NA	✓	✓	Inyector PoE+ de 30 W. El rango de temperaturas operativas del inyector es de -20 °C a 40 °C (de -4 °F a 104 °F). Opciones NA/EU/UK/AU disponibles
PTZ-ACCS-IC-RETRO		✓	Kit de actualización de audio PTZ de montaje en techo H4
H5PTZ-ACCS-CABL1	✓		Kit de tuercas para pasamuros, paquete de 10

ACCESORIOS Y LICENCIAS DE CÁMARA OPCIONALES

CAM-FIPS	Licencia de cámara para habilitar el modo criptográfico FIPS Nivel 1 en cualquier cámara H5A
CAM-FIPS-CRYPTR-L3	Tiene la opción de comprar el cifrado basado en el hardware CRYPTR microSD y la gestión de claves para la compatibilidad y certificación FIPS Nivel 3

SOPORTE TÉCNICO

Para más información y documentación adicional, visite avigilon.com o envíe un correo electrónico a sales@avigilon.com para obtener soporte específico relacionado con el producto.



Nov 2022 | Rev 6

© 2021 - 2023, Motorola Solutions, Inc. Todos los derechos reservados. MOTOROLA, MOTO, MOTOROLA SOLUTIONS y el logotipo de la M estilizada son marcas comerciales o marcas comerciales registradas de Motorola Trademark Holdings, LLC y se utilizan con licencia. AVIGILON, el logotipo de AVIGILON, AVIGILON CONTROL CENTER, ACC, HDSM SmartCodec y LIGHTCATCHER son marcas comerciales de Avigilon Corporation. La ausencia de los símbolos ™ y © junto a las marcas comerciales que aparecen en este documento o en todos no constituye una renuncia a la propiedad de la marca comercial correspondiente. Todas las demás marcas comerciales pertenecen a sus respectivos propietarios.

sales@avigilon.com | avigilon.com