

CÁMARA H5 PRO

8 MP

16 MP

26 MP

40 MP

61 MP

La nueva H5 Pro de Avigilon está entre las cámaras de alta resolución más potentes e innovadoras que hemos fabricado hasta la fecha. La cámara captura imágenes detalladas con la mejor calidad en áreas muy extensas y brinda opciones de máxima cobertura. Gracias a su alta definición de hasta 10K, ofrece un detalle de imagen asombroso y una máxima cobertura de la escena. Al mismo tiempo, reduce el consumo de ancho de banda y almacenamiento gracias a nuestra tecnología 2.0 patentada High Definition Stream Management™ (HDSM). Dado que la cámara se diseñó para áreas muy extensas, se optimizaron la velocidad de los fotogramas y su rendimiento en condiciones de poca luz. Esto permite cubrir más espacios con menos cámaras, pero sin sacrificar la capacidad de capturar secuencias en directo y grabadas de alta calidad.



CARACTERÍSTICAS



VIDEOS ANALÍTICOS DE ÚLTIMA GENERACIÓN¹

Clasificaciones ampliadas de objetos y detección más precisa, lo cual agiliza los tiempos de respuesta y permite detectar más objetos, incluso en las áreas muy concurridas.



FOCO DE ATENCIÓN CON ACC™ 7

Aprovecha las tecnologías de videoanalíticos e inteligencia artificial para determinar qué información es importante y debe presentarse a los operadores de seguridad.



H.264 Y H.265 CON TECNOLOGÍA HDSM SMARTCODEC™

Optimiza los niveles de compresión para las regiones de una escena para ayudar a aumentar al máximo el ahorro de ancho de banda y mantener bajos los costos de conectividad a Internet.



CUMPLIMIENTO DEL ESTÁNDAR FIPS 140-2

Aumenta la seguridad de los datos gracias a la criptografía compatible con el estándar FIPS que se incorpora en las cámaras².



PRECISIÓN DEL RANGO DINÁMICO AMPLIO

Está disponible en todas las resoluciones, y captura detalles en escenas con áreas muy iluminadas y muy oscuras



TECNOLOGÍA LIGHTCATCHER™

Ofrece una excelente calidad de imagen en situaciones de poca luz.



COMPATIBILIDAD CON ONVIF®

Diseño basado en una plataforma abierta compatible con los perfiles S, T y G de ONVIF para posibilitar la integración con otras soluciones de seguridad³.



VARIAS OPCIONES DE LENTES

Elija entre varios tipos de lentes, incluido el zoom largo, para obtener opciones de cobertura flexibles.

ONVIF es una marca comercial de Onvif, Inc.

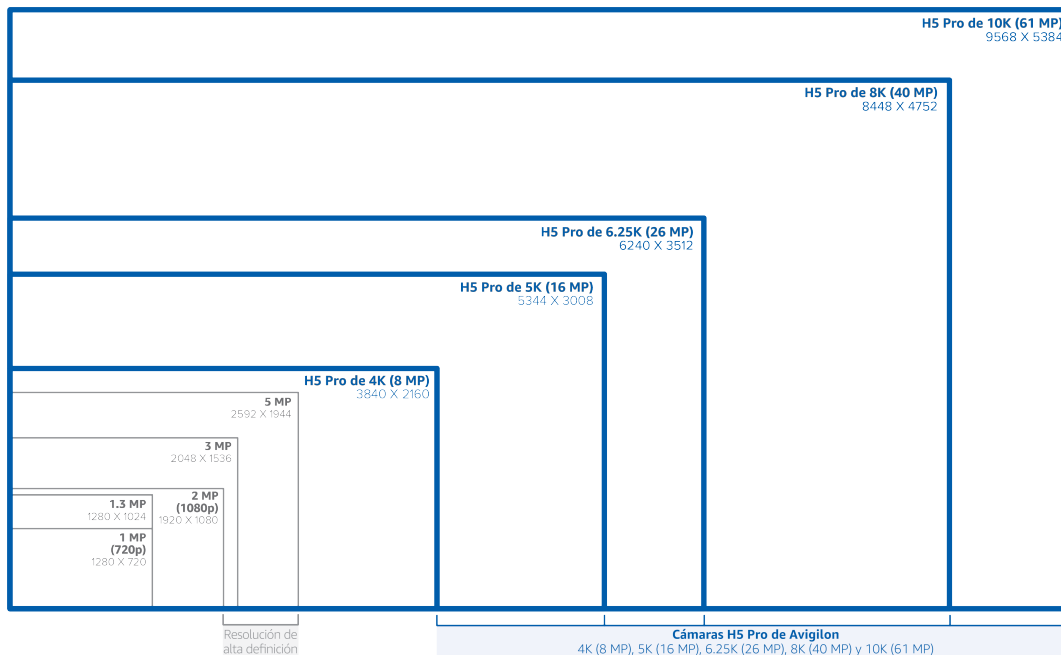
¹ Analíticos compatibles con los modelos de 8, 16, 26 y 40 MP. Sin embargo, las cámaras de 26 MP deben tener habilitado el modo Funciones completas para los analíticos.

² Opción de comprar la licencia de cámara FIPS Nivel 1 o el cifrado basado en hardware CRYPTR microSD y la administración de claves para soporte y certificación FIPS Nivel 3.

³ La cámara de 61 MP no es compatible con el perfil T de ONVIF.

ESPECIFICACIONES

RENDIMIENTO DE IMAGEN		8,0 MP (4K ULTRA HD)	16 MP	26 MP	40 MP	61 MP
Sensor de imagen		CMOS de barrido progresivo de 27,2 mm (tipo 1.8)			CMOS de barrido progresivo de 43,3 mm (tipo 2.7)	
Resolución máxima (H x V) y relación de aspecto		(16:9) 3840 × 2160	(16:9) 5344 × 3008 (3:2) 4944 × 3296	(16:9) 6240 × 3512 (3:2) 6240 × 4160	(16:9) 8448 × 4752 (3:2) 7776 × 5184	(16:9) 9568 × 5384 (3:2) 9568 × 6376
Iluminación mínima		0,004 lux (a F1.4)				
Rango dinámico	WDR desactivado	70 dB				
	WDR activado	120 dB				
Velocidad máxima de imagen	WDR desactivado	(50 Hz/60 Hz) 25 fps/24 fps	(50 Hz/60 Hz) 25 fps/24 fps	16:9: (50 Hz/60 Hz) 16.7 fps/17.1 fps 3:2: (50 Hz/60 Hz) 14.3 fps/15 fps	10 fps	3:2: 7 fps 16:9: (50 Hz/60 Hz) 8.3 fps/8.6 fps
	WDR activado	(50 Hz/60 Hz) 16.7 fps/17.1 fps	(50 Hz/60 Hz) 16.7 fps/17.1 fps		(50 Hz/60 Hz) 8.3 fps/8.6 fps	
Análisis		Sí		Sí, en modo función completa		Sí
Modo de funcionamiento de la cámara		N/A		Función completa = La cámara priorizará el análisis sobre otras funciones. H.265 se desactivará.		N/A
Filtro de reducción de ruido 3D		Sí				



CONTROL DE IMAGEN	
Compresión de video	H.264 HDSM SmartCodec, H.265 HDSM SmartCodec, Motion JPEG ¹
Transmisión	Transmisión múltiple H.264, Transmisión múltiple H.265, Motion JPEG
Gestión del ancho de banda	Tecnología HDSM SmartCodec; modo de escena inactiva
Detección de movimiento	Detección de píxeles y actividad inusual (UAD)
Control electrónico del obturador	Automático, manual (de 1/7,5 a 1/8000 s)
Control del diafragma	² Automático, abierto, cerrado
Control de parpadeo	60 Hz, 50 Hz

CONTROL DE IMAGEN

Balance de blancos	Automático, manual
Compensación de contraluz	Ajustable
Zonas de privacidad	Hasta 64 zonas
Método de compresión de audio	Opus, G.711 PCM 8 kHz

¹ La transmisión de Motion JPEG está limitada a una resolución de 16 MP.

² Depende de la capacidad del objetivo seleccionado.

PERIFÉRICOS

Almacenamiento interno	2 ranuras para microSD/microSDHC/microSDXC: se requiere tarjeta de clase de velocidad de video. Se recomienda clase V10 o mejor. Actualmente, una de las dos ranuras para tarjetas microSD está disponible para almacenamiento integrado.
Entrada/Salida de audio	Entrada y salida a nivel de línea, miniconector A/V (3,5 mm)
Terminales de E/S externos	Entrada de alarma, salida de alarma

RED

Red	1000-BASE-T / 100-BASE-TX o 1000-BASE-SX / 1000-BASE-LX a través de SFP
Tipo de cableado	Cable CAT5e o fibra óptica ³
Conector	RJ-45 o SFP ³
Seguridad	Protección por contraseña, cifrado HTTPS, autenticación implícita, autenticación WS, registro de acceso de usuario, autenticación basada en el puerto 802.1x, FIPS 140-2 L1 (con licencia de cámara opcional), FIPS 140-2 L3 (con licencia de cámara opcional)
Protocolos	IPv6, IPv4, HTTP, HTTPS, SOAP, DNS, NTP, RTSP, RTCP, RTP, TCP, UDP, IGMPv2, ICMP, DHCP, Zeroconf, ARP, HSTS
Protocolos de transmisión	RTP/UDP, RTP/UDP multidifusión, RTP/RTSP/TCP, RTP/RTSP/HTTP/TCP, RTP/RTSP/HTTPS/TCP, HTTP
ONVIF ⁴	Conformidad con ONVIF Perfiles S, T y G (www.onvif.org)
Protocolos de administración de dispositivos	SNMP v2c, SNMP v3

³ La cámara admite una conexión de red a la vez, ya sea RJ-45 (CAT5e) o SFP (fibra óptica).

⁴ Las cámaras de 40 y 61 MP pueden habilitar la compatibilidad con ONVIF, lo cual proporcionará una única transmisión primaria de 32 MP que es compatible con la integración con VMS de terceros. La cámara de 61 MP no es compatible con el perfil T de ONVIF.

MECÁNICAS

Dimensiones (L x An x Al)	142 mm x 87 mm x 82 mm; 5,6" x 3,4" x 3,2"
Peso	0,50 kg (1,1 lb)
Cuerpo	Aluminio
Finalizar	Revestimiento de pintura en polvo, negro
Montaje	1/4"-20 UNC (superior e inferior)

ELÉCTRICAS

Consumo de energía	18 W máx. (solo cámara)
Fuente de alimentación	V CC: 12 V ± 10%, 18 W V CA: 24 V ± 10%, 21 VA PoE: Conforme con IEEE802.3at Clase 4
Conector de alimentación	Bloque de terminales de 2 pines
Batería de reserva RTC	Litio de manganeso de 3 V

MEDIOAMBIENTALES

Temperatura de funcionamiento	De -25 °C a +60 °C (de -13 °F a 140 °F)
Temperatura de almacenamiento	De -10 °C a +70 °C (de 14 °F a 158 °F)
Humedad	Del 0 % al 95 % sin condensación

CERTIFICACIONES

Certificaciones/Directivas	UL, cUL, CE, ROHS, WEEE, RCM, EAC, BIS, KC, UKCA
Seguridad	UL 62368-1, CSA 62368-1, IEC/EN 62368-1, IEC 62471
Emissiones electromagnéticas	FCC Parte 15 Subsección B Clase B, IC ICES-003 Clase B, EN 55032 Clase B, EN 61000-6-3
Inmunidad electromagnética	EN 55035, EN 61000-6-1

ESPECIFICACIONES DEL ANÁLISIS

EVENTOS DE ANALÍTICA COMPATIBLES

Objetos en el área de interés	El evento se activa cuando el tipo de objeto seleccionado se desplaza dentro de la región de interés.
Objetos deambulantes	El evento se activa cuando el tipo de objeto seleccionado permanece dentro de la región de interés durante un tiempo prolongado.
Objetos que cruzan un haz de luz	El evento se activa cuando una cantidad determinada de objetos cruza el haz direccional que se configura en el campo de visión de la cámara. El haz puede ser unidireccional o bidireccional.
El objeto aparece o entra en el área	El evento se activa cada vez que un objeto entra en la región de interés. Este evento se puede utilizar para contar objetos.
Objeto no presente en el área	El evento se activa cuando no hay objetos presentes en la región de interés.
Objetos que entran en el área	El evento se desencadena cuando el número de objetos especificado ha entrado en la región de interés.
Objetos que abandonan el área	El evento se desencadena cuando el número de objetos especificado ha abandonado la región de interés.
El objeto se detiene en el área	El evento se activa cuando un objeto se mueve en una región de interés y luego se detiene durante un periodo de tiempo determinado.
Dirección prohibida	El evento se desencadena cuando un objeto se mueve en la dirección prohibida del recorrido.
Detección de alteraciones ¹	El evento se desencadena cuando la escena cambia de manera inesperada.

¹ La cámara de 61 MP no admite la detección de alteraciones.

TIPOS DE OBJETOS CLASIFICADOS ADMITIDOS

Tipos de objetos en modo exterior	Vehículo, subtipos: coche, camión, bicicleta, motocicleta, autobús Persona
Tipos de objetos en modo interior	Persona

ENSEÑAR CON EL EJEMPLO

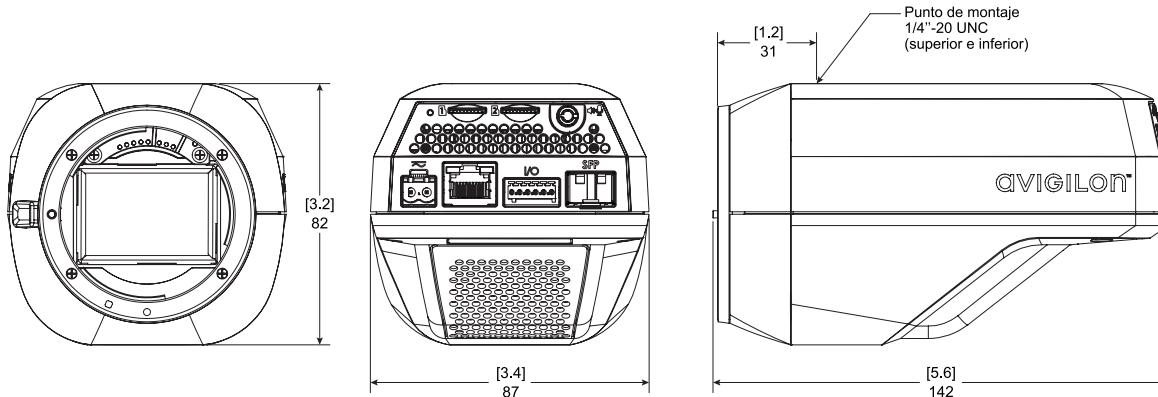
Enseñar con el ejemplo	Sí, cuando se utiliza con Avigilon Control Center™
------------------------	--

FUNCIONES COMPATIBLES CON VERSIONES DE AVIGILON CONTROL CENTER (ACC)

Edición ACC Enterprise Versión 6.14.12 o superior	Todos los eventos analíticos compatibles con dos tipos de objetos clasificados: persona o vehículo. Búsqueda de apariencia al combinar con el hardware de servidor adecuado. Compatible con H.265.
Edición ACC Enterprise Versión 7.2 o superior	Todos los eventos analíticos compatibles con personas y vehículos y todos los subtipos de vehículos como objetos clasificados. Búsqueda de apariencia al combinar con el hardware de servidor adecuado. Compatible con H.265.
Edición ACC Enterprise Versión 7.10.4 o superior	Soporte mejorado para el rendimiento de decodificación para varias cámaras H5 Pro en ACC Client.

DIMENSIONES DEL CONTORNO

[X.X]	PULGADAS
X	MM



INFORMACIÓN DEL PEDIDO

	MP	WDR	TECNOLOGÍA LIGHTCATCHER	HDSM SMARTCODEC
8C-H5PRO-B	8,0	✓	✓	✓
16C-H5PRO-B	16,0	✓	✓	✓
26C-H5PRO-B	26,0	✓	✓	✓
40C-H5PRO-B	40,0	✓	✓	✓
61C-H5PRO-B	61,0	✓	✓	✓

COMPATIBILIDAD DEL OBJETIVO

DESCRIPCIÓN	CAMPO DE VISIÓN HORIZONTAL		ES-HD-HWS-LG	ES-HD-CWS-LG	ES-HD-HS-XL	
	CÁMARA PRO 8 MP - 26 MP	CÁMARA PRO 40 MP - 61 MP	CARCASA GRANDE HD PARA EXTERIOR CON CALENTADOR	CARCASA GRANDE HD PARA EXTERIOR CON VENTILADOR DE REFRIGERACIÓN	CARCASA EXTRA GRANDE HD PARA EXTERIOR	
LEF2814SI	Sigma 28 mm f/1.4	45,7°	65,3°	✓	✓	○
LEFS3014SI	Sigma 30 mm f/1.4	42,9°	N/A	✓	✓	○
LEF3514TA	Tamron 35 mm f/1.4	37,3°	54,3°	✓	✓	○
LEF5014SI	Sigma 50 mm f/1.4	286°	39,5°	✓	✓	○
LEF163528CA2	Canon 16-35 mm f/2.8	37,3° - 72,8°	54,3° - 96,6°	✓ *	✓ *	○ *
LEFS183518SI	Sigma 18-35 mm f/1.8	37,3° - 66,5°	N/A	✓	✓	○
LEF247028TA2	Tamron 24-70 mm f/2.8 VC	19,1° - 52,4°	28,8° - 73,6°	✓ *	✓ *	○
LEF7020028TA	Tamron 70-200 mm f/2.8 VC	6,8° - 19,1°	10,3° - 28,8°	✓	✓	✓
LEF1506005TA	Tamron 150-600 mm f/5-6.3 VC	2,2° - 9,0°	3,4° - 13,7°			✓

* Puede observarse oclusión parcial en ángulos amplios en las variantes de cámara H5 Pro de 40 MP y 61 MP.

○ : Compatible
 ✓ : Recomendado

CARCASAS

NÚMERO DE PIEZA	DESCRIPCIÓN	RANGO DE TEMPERATURA DE FUNCIONAMIENTO	PUESTA EN MARCHA EN FRÍO
ES-HD-HWS-LG	Carcasa grande con clasificación IP66 con calentador y brazo para pared.	De -40 °C a +55 °C (de -40 °F a 131 °F)	Retardo al inicio a temperaturas inferiores a -10 °C (14 °F)
ES-HD-CWS-LG	Carcasa grande con ventilador de refrigeración y brazo para pared.	De -25 °C a +60 °C (de -13 °F a 140 °F)	N/A
ES-HD-HS-XL	Carcasa extra grande con clasificación IP66 con calentador. El brazo para pared se adquiere por separado.	De -40 °C a +60 °C (de -40 °F a 140 °F)	Retardo al inicio a temperaturas inferiores a -10 °C (14 °F)
ES-HD-IPM ¹	Kit del módulo de potencia de entrada para carcasa de cámaras ES-HD-HWS-LG y ES-HD-CWS-LG.	-20 °C a +37 °C (-4 °F a 98,6 °F) de temperatura ambiente externa con ES-HD-HWS-LG. -10 °C a +48 °C (14 °F a 118 °F) de temperatura ambiente externa con ES-HD-CWS-LG.	Retardo al inicio a temperaturas inferiores a 0 °C (32 °F)

¹ El módulo de potencia de PoE de ES-HD-IPM solo se puede utilizar para alimentar la carcasa. La cámara H5 Pro solo puede utilizar su propia fuente de alimentación, no el módulo ES-HD-IPM.

ACCESORIOS Y LICENCIAS DE CÁMARA OPCIONALES

CAM-FIPS	Licencia de cámara para habilitar el modo criptográfico FIPS Nivel 1 en cualquier cámara H5A
CAM-FIPS-CRYPT-R3	MSI CRYPT SD con licencia de cámara para habilitar el modo criptográfico FIPS Nivel 3 en cualquier cámara H5A ²

² No incluye línea de cámara con protección ante explosiones H5A.

SOPORTE TÉCNICO

Para más información y documentación adicional, visite avigilon.com o envíe un correo electrónico a sales@avigilon.com para obtener soporte específico relacionado con el producto.



Octubre de 2022 | Rev. 7

© 2021 - 2022, Motorola Solutions, Inc. Todos los derechos reservados. MOTOROLA, MOTO, MOTOROLA SOLUTIONS y el logotipo de la M estilizada son marcas comerciales o marcas comerciales registradas de Motorola Trademark Holdings, LLC y se utilizan con licencia. AVIGILON, el logotipo de AVIGILON, AVIGILON CONTROL CENTER, ACC, HDSM SmartCodec y LIGHTCATCHER son marcas comerciales de Avigilon Corporation. La ausencia de los símbolos ™ y ® junto a las marcas comerciales que aparecen en este documento o en todos no constituye una renuncia a la propiedad de la marca comercial correspondiente. Todas las demás marcas comerciales pertenecen a sus respectivos propietarios.